

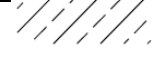




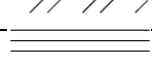
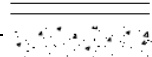
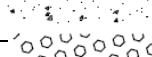











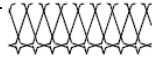
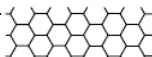
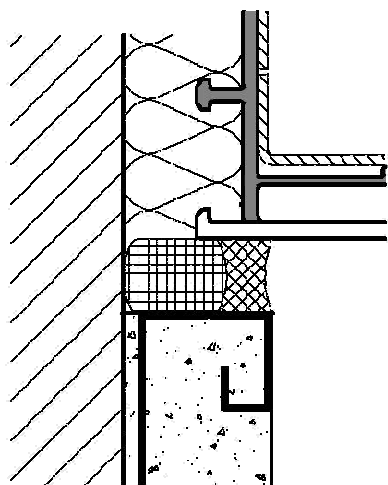


8.2 Ehitusühendused

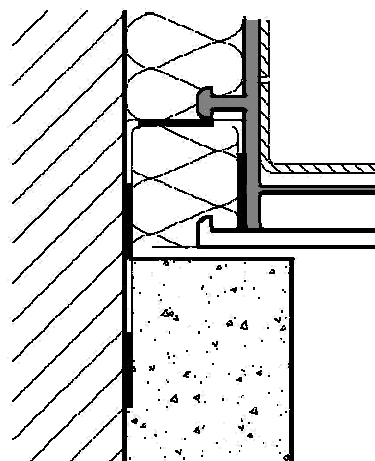
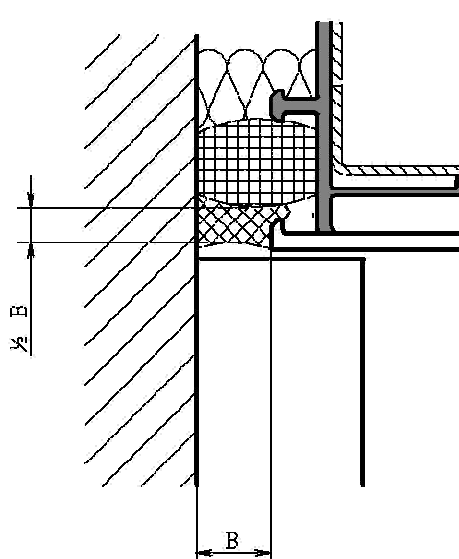
Materjal	Soojusjuhtivus λ_R W/(m·K)
 Kergõõnestellis W	0,330
 Kergõõnestellis	0,210
 Raudbetoon	2,100
 Poorbetoon	0,190
 Kergbetoonkivid	0,180
 Silikaattellis	0,700
 Looduskivi	2,300
 Graniit, marmor	3,500
 Väliskrohv/sisekrohv	0,870/0,350
 Isolatsioonikrohv	0,080
 Kipsplaat	0,210
 Kipskiudplaat	0,360
 Tsementpõrand	1,400
 Okaspuit	0,130
 Puitmaterjal	0,170
 Terasprofiilid	50
 Alumiiniumprofiilid	160
 Tagatäitematerjal/tehisvahtmaterjalist, immutatud tihenduslindid (eelnevalt kokkusurutud tihenduslint)	0,060
 Pritsitav tihendus	0,350
 Soojusisolatsioon, WLG 040	0,040
 Soojusisolatsioon, WLG 035	0,035
 Soojusisolatsioon, WLG 025	0,025
 Tihenduspaanid (kiled), vuugitihenduslindid	—
Klinkermüüritis	0,960
Kiudtsementplaat	1,000
Tehismaterjalist profiilid	0,170
Isolatsioonimaterjal vuukidele	0,035

Külgmised ehitusühendused

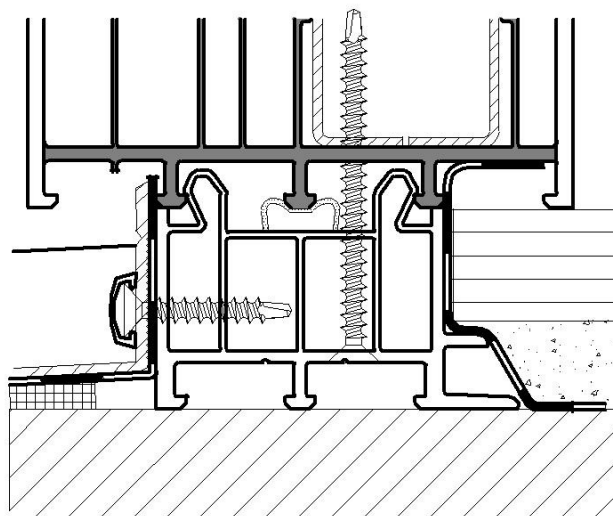
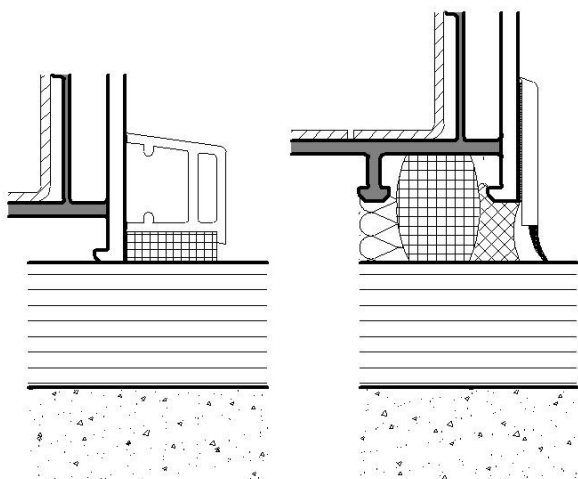
Krohviühendusprofiiliga



Kellulõikega

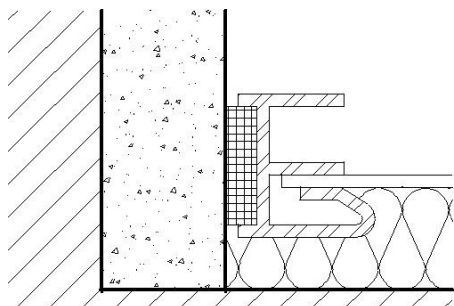


Aknaühendused

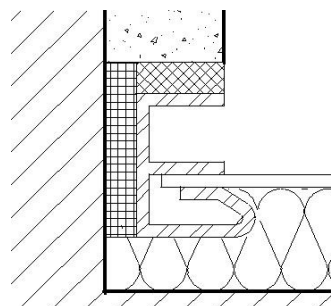


Külgmised alumiiniumist aknaühendused

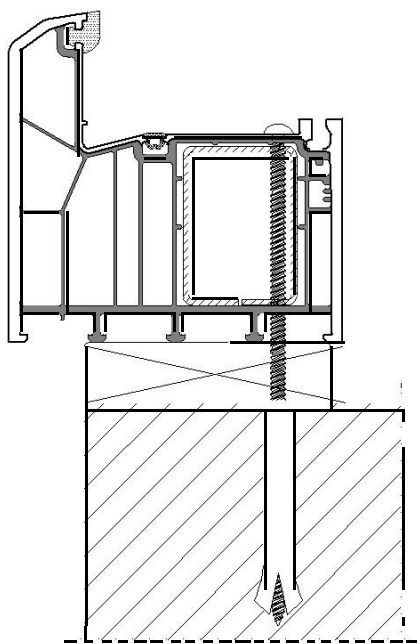
Tagantjärele paigaldus



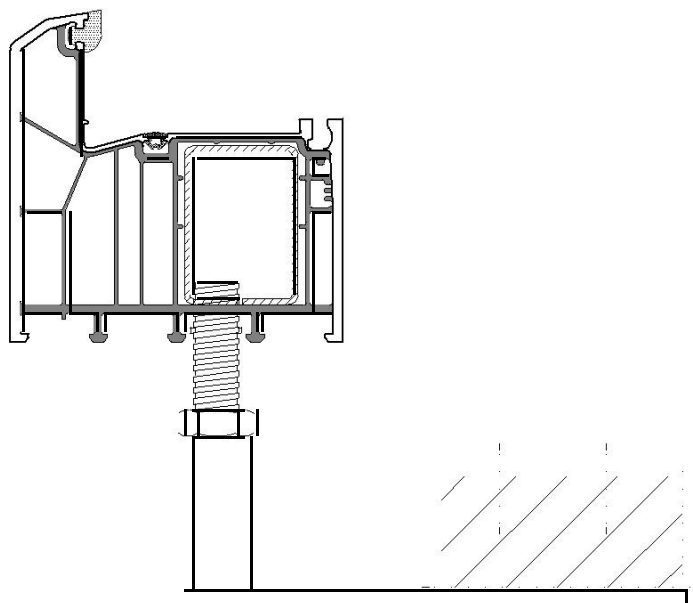
Toorehitusmontaaž



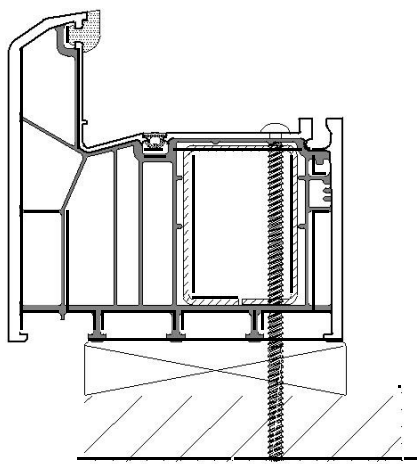
Raami kinnitamine
tüübliga



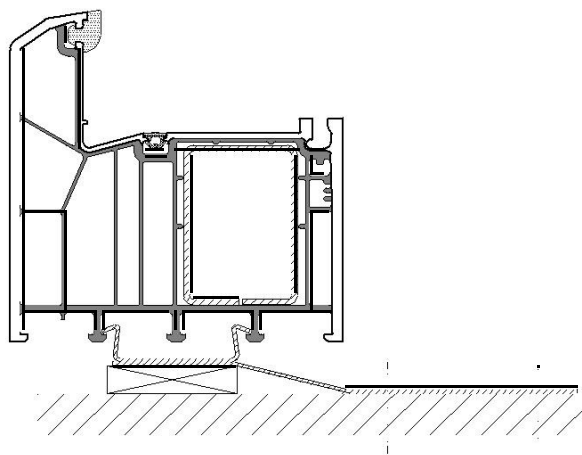
Kinnitusvõimalus
System Adjufix

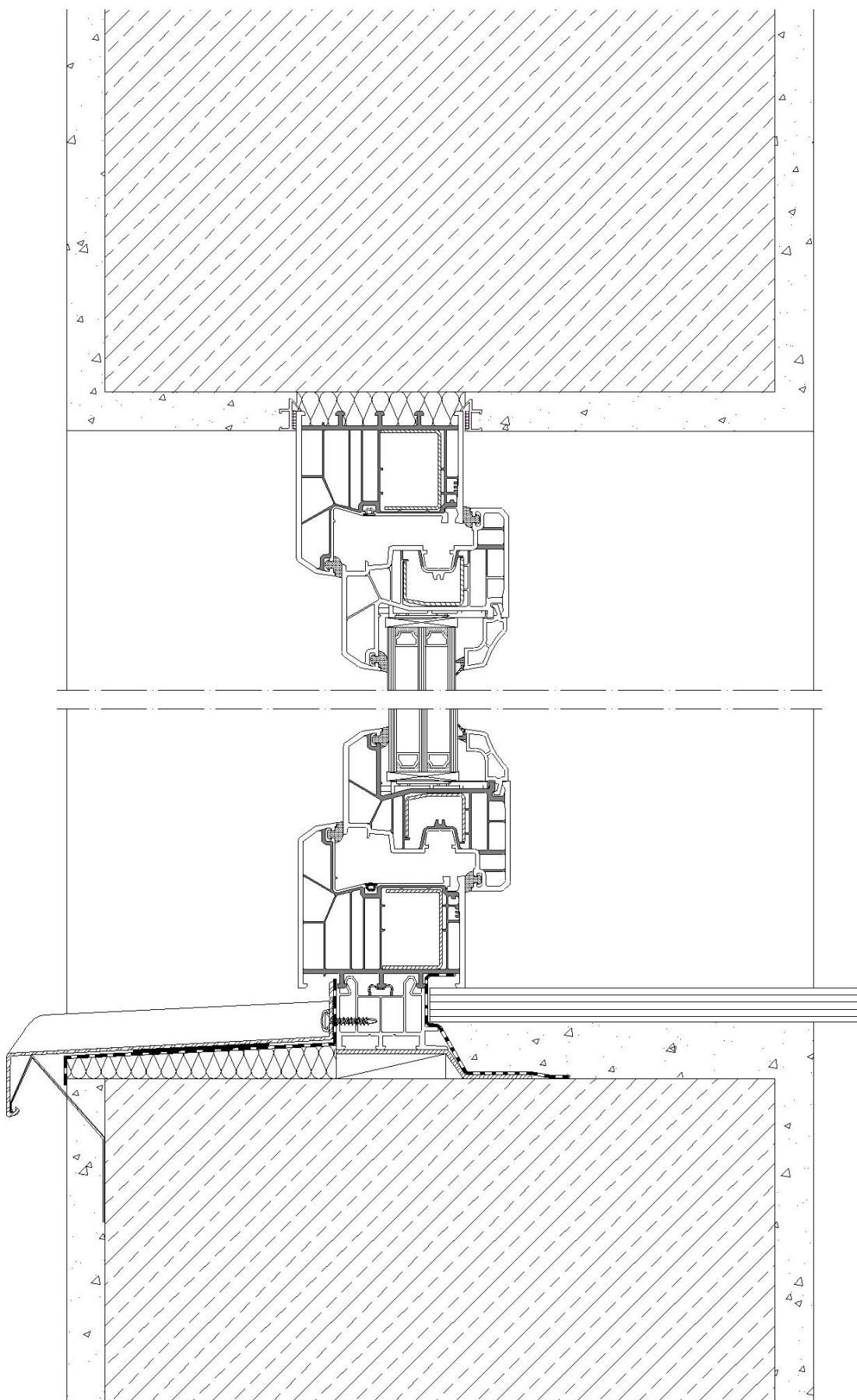


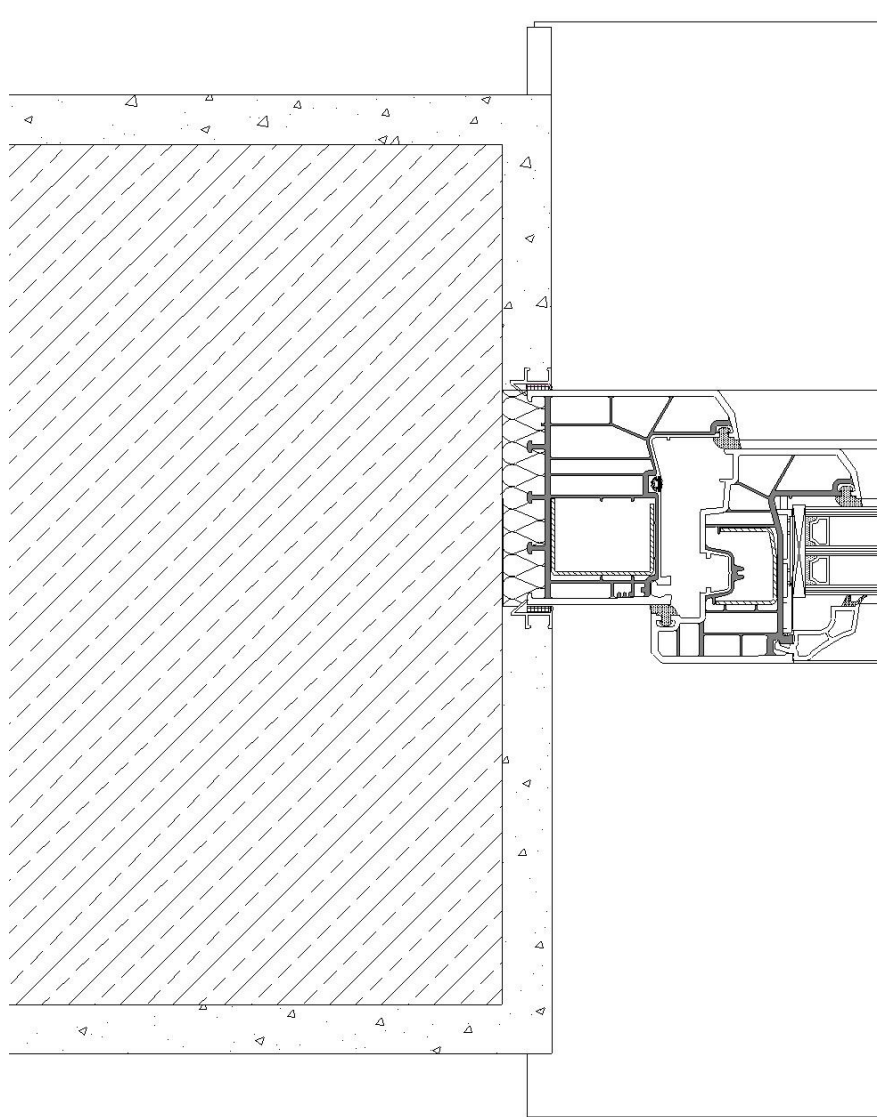
Raami kinnitamine
tüüblita



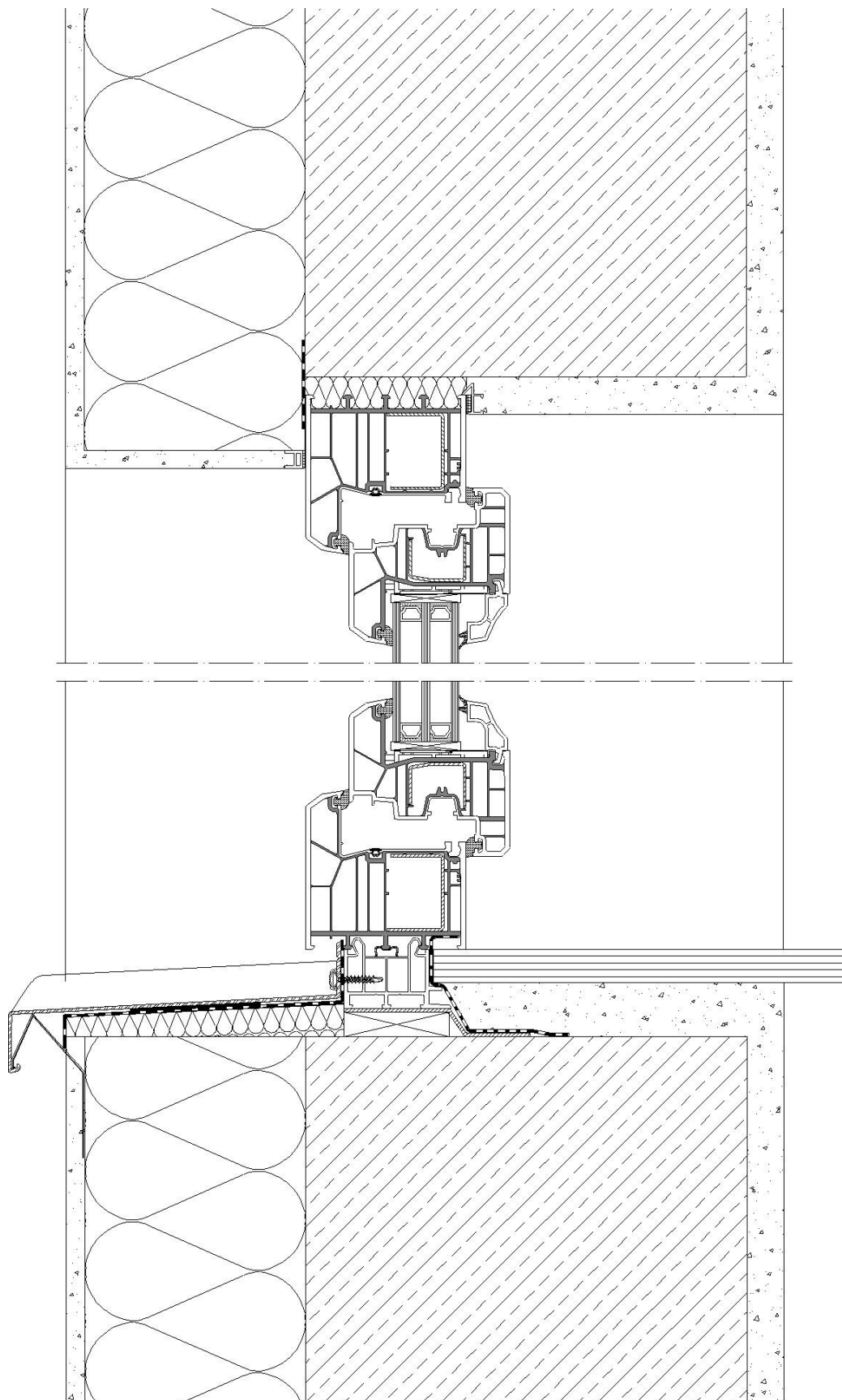
Raami kinnitamine
katteliistuga

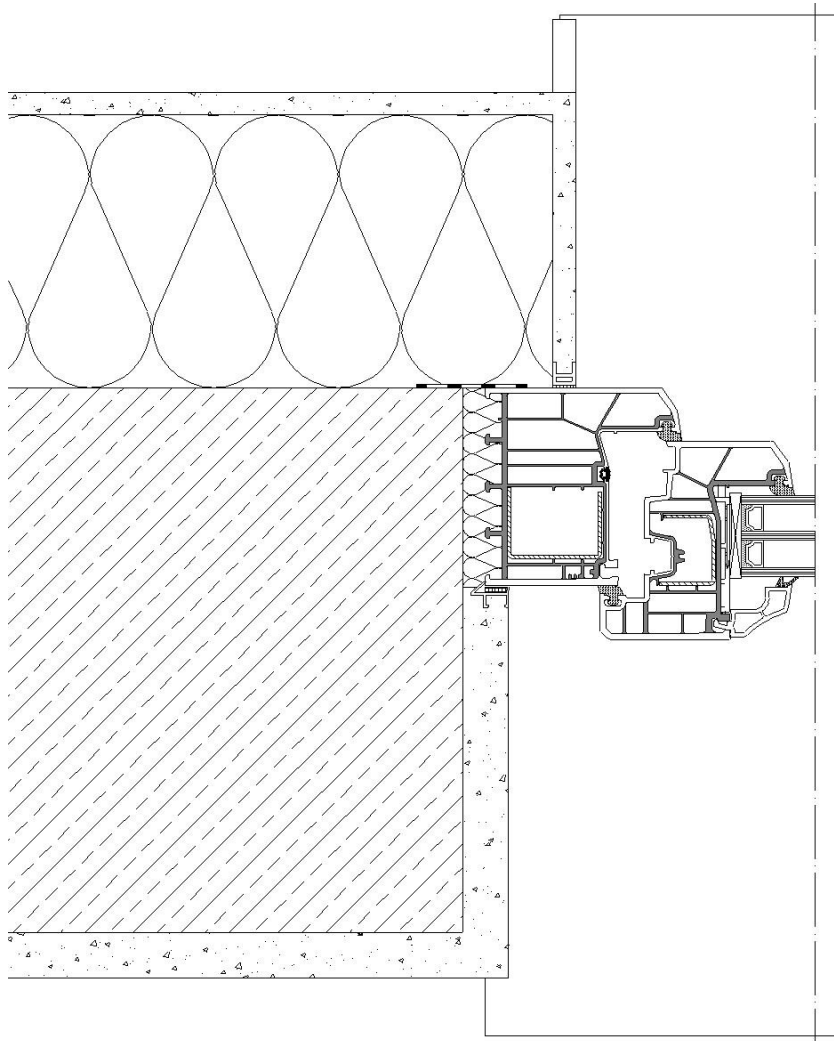






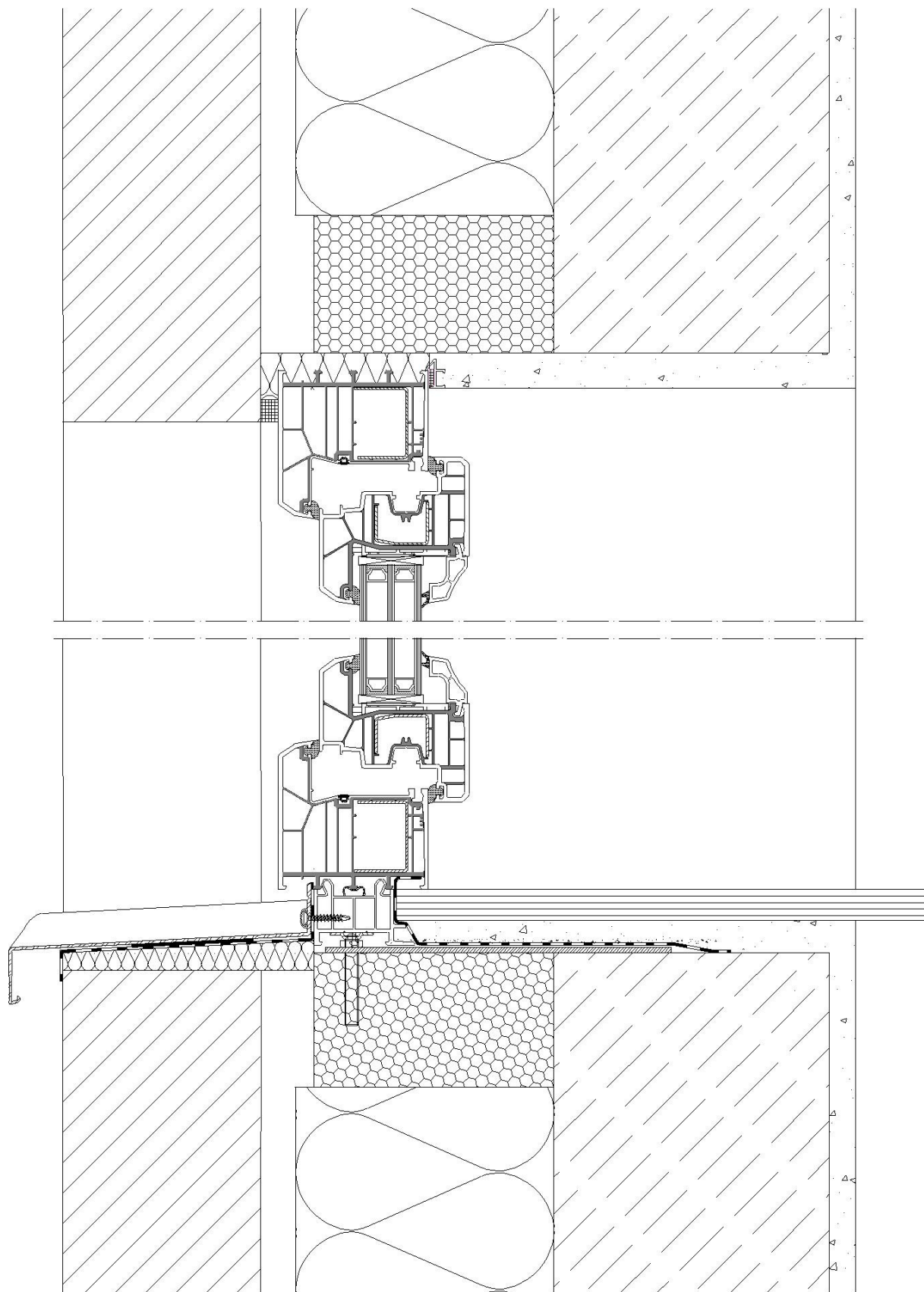
Lisatugevdus vastavalt staatilistele nõuetele

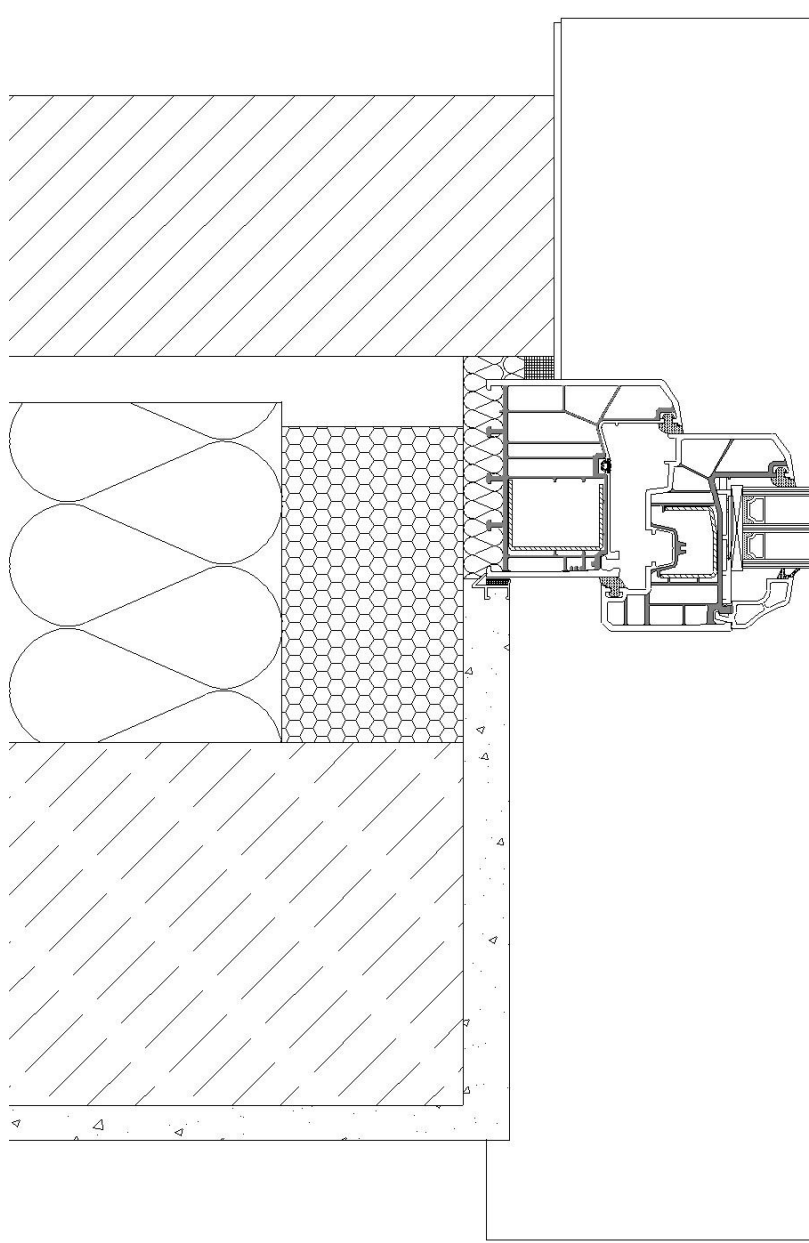




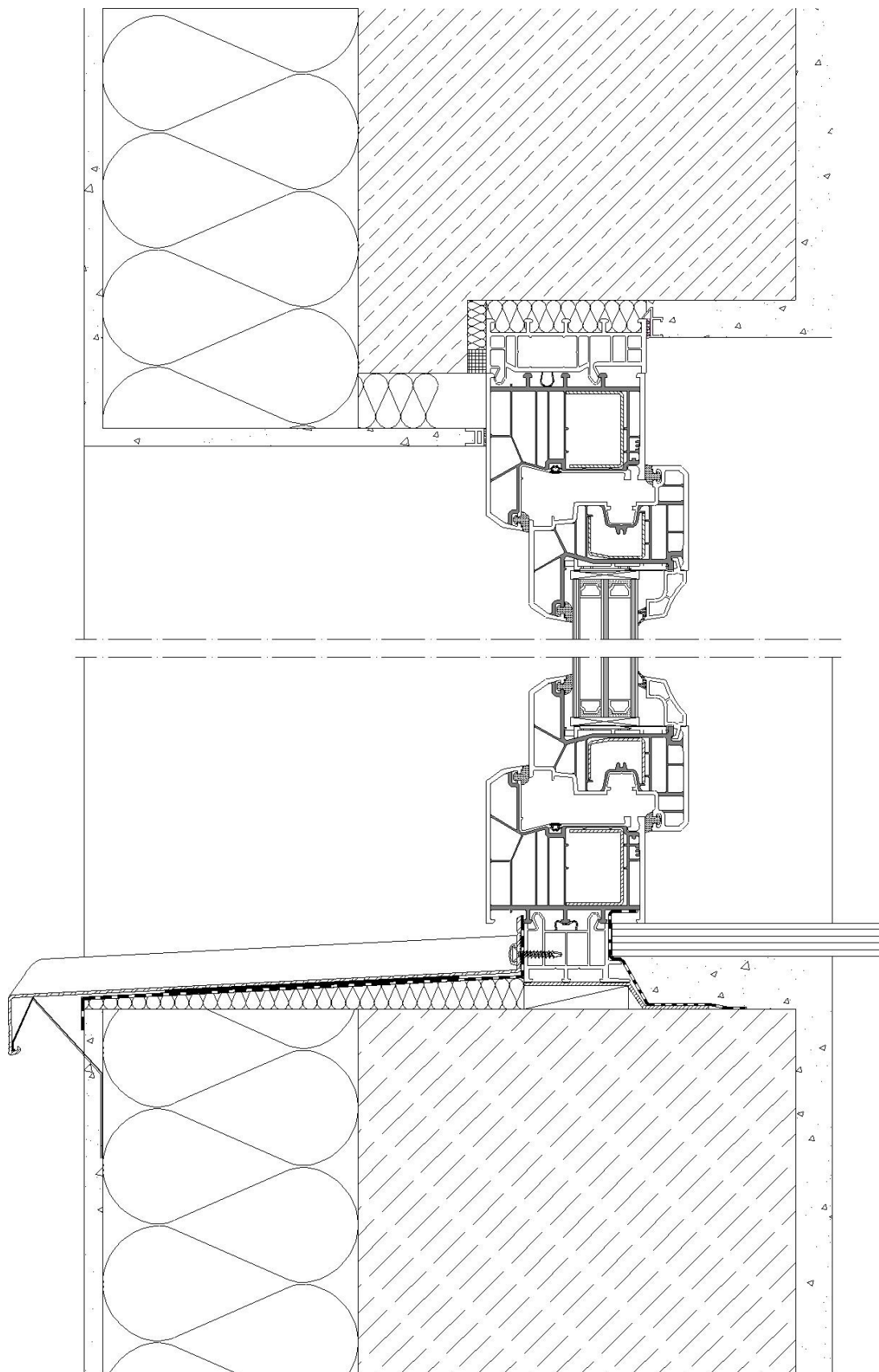
Lisatugevdus vastavalt staatilistele nõuetele

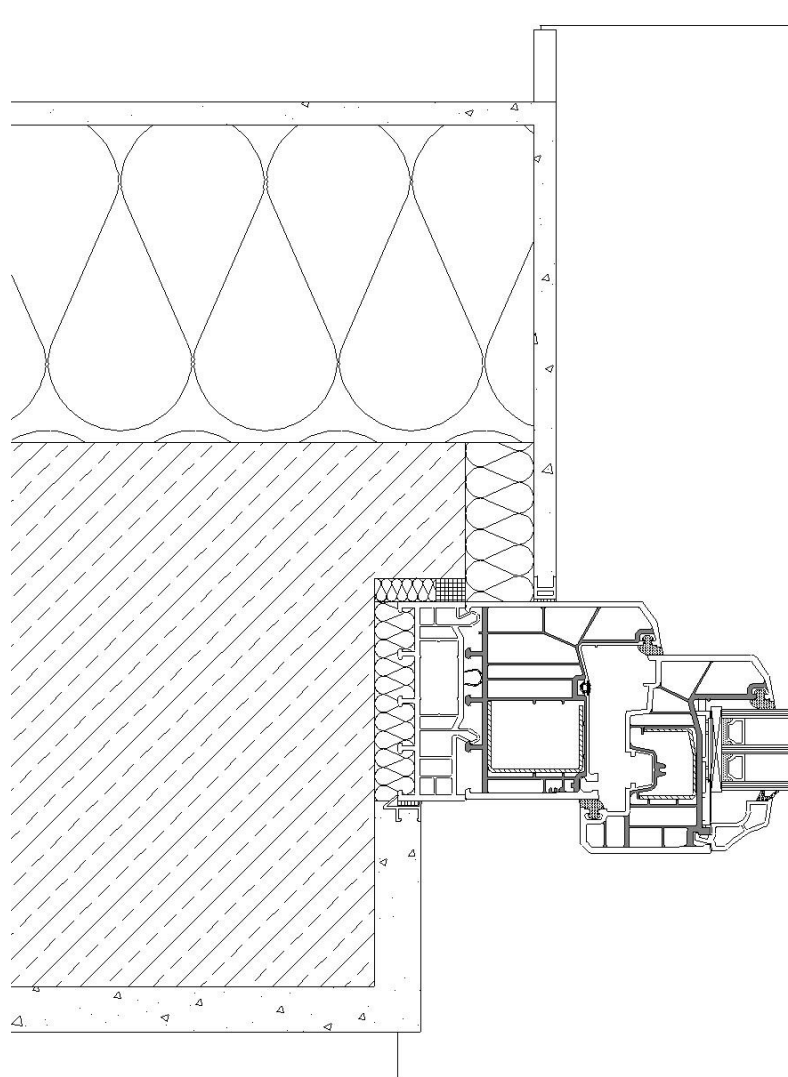
Seisuga: Veebruar 2011 © profine GmbH Tehniliste muudatuste tegemise õigus reserveeritud! Tellimisnr. 301TD0820	Joonis ei vasta tegelikele mõõtudele	Süsteem System_88mm	Register 8.2	Lehekülg 7
---	--	-------------------------------	------------------------	----------------------



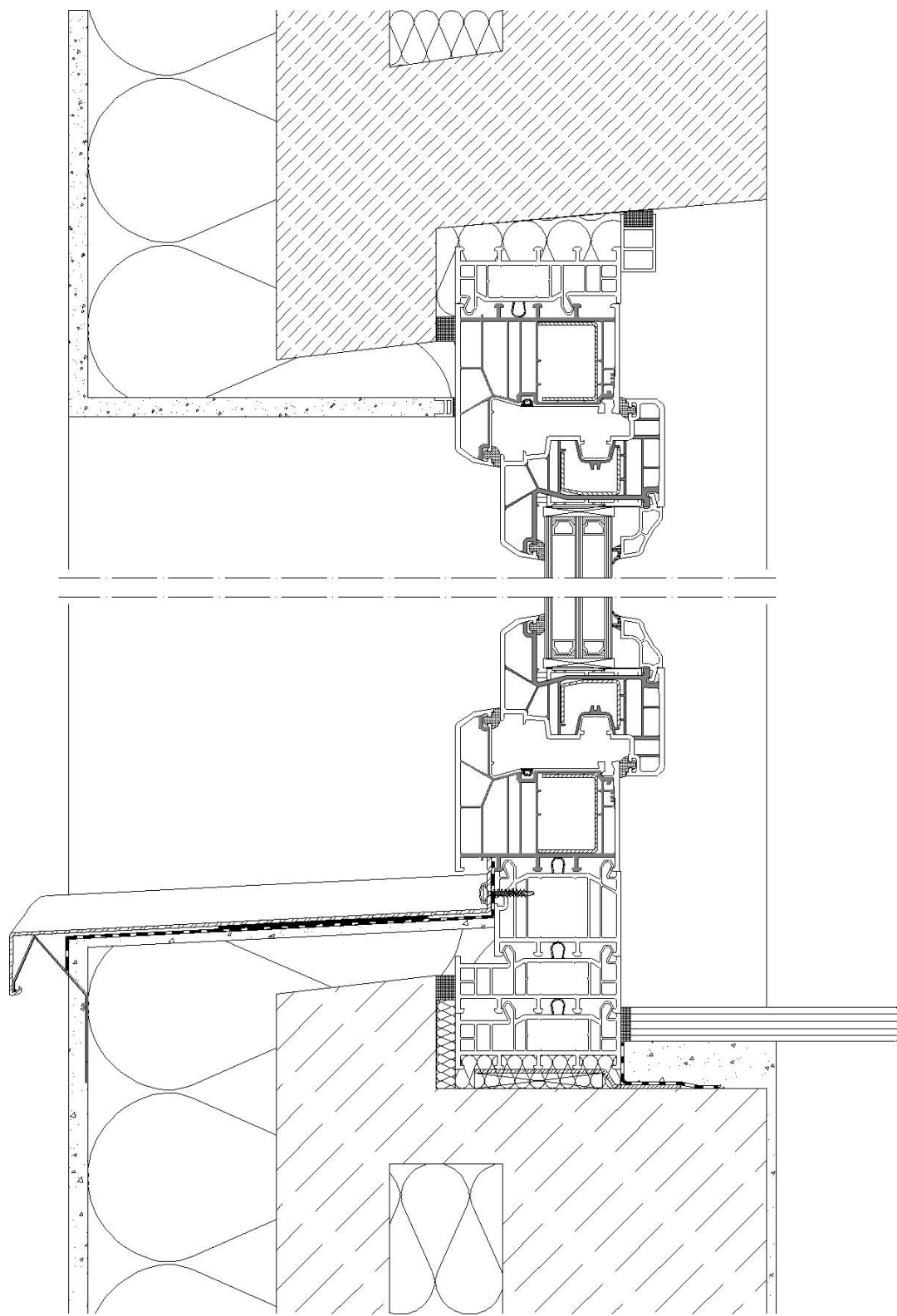


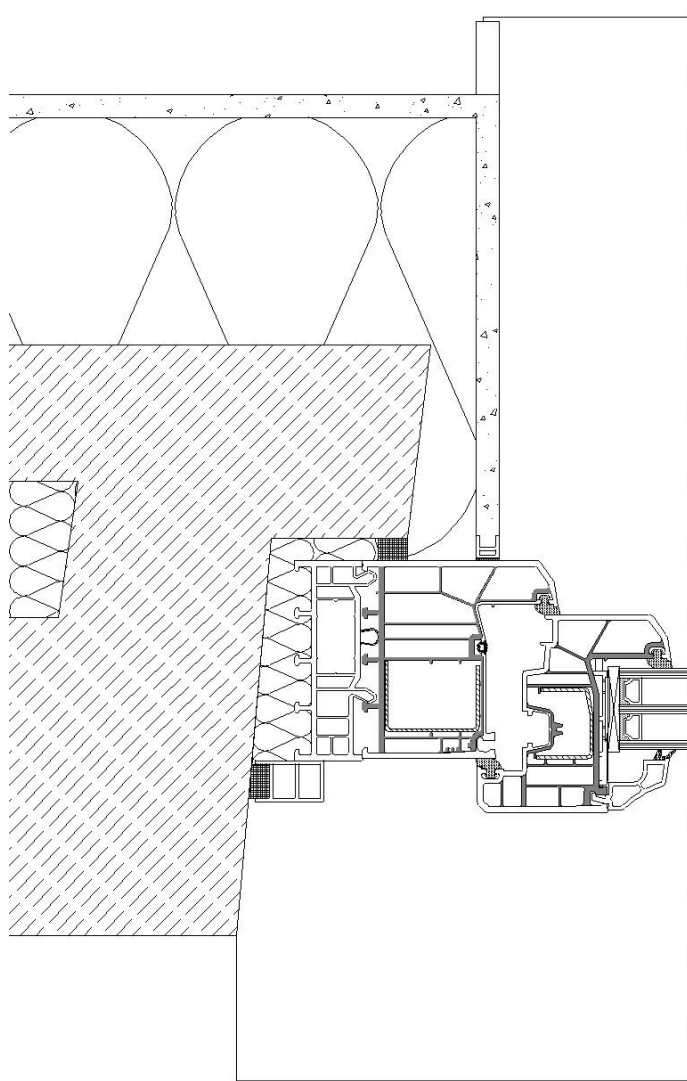
Lisatugevdus vastavalt staatilistele nõuetele



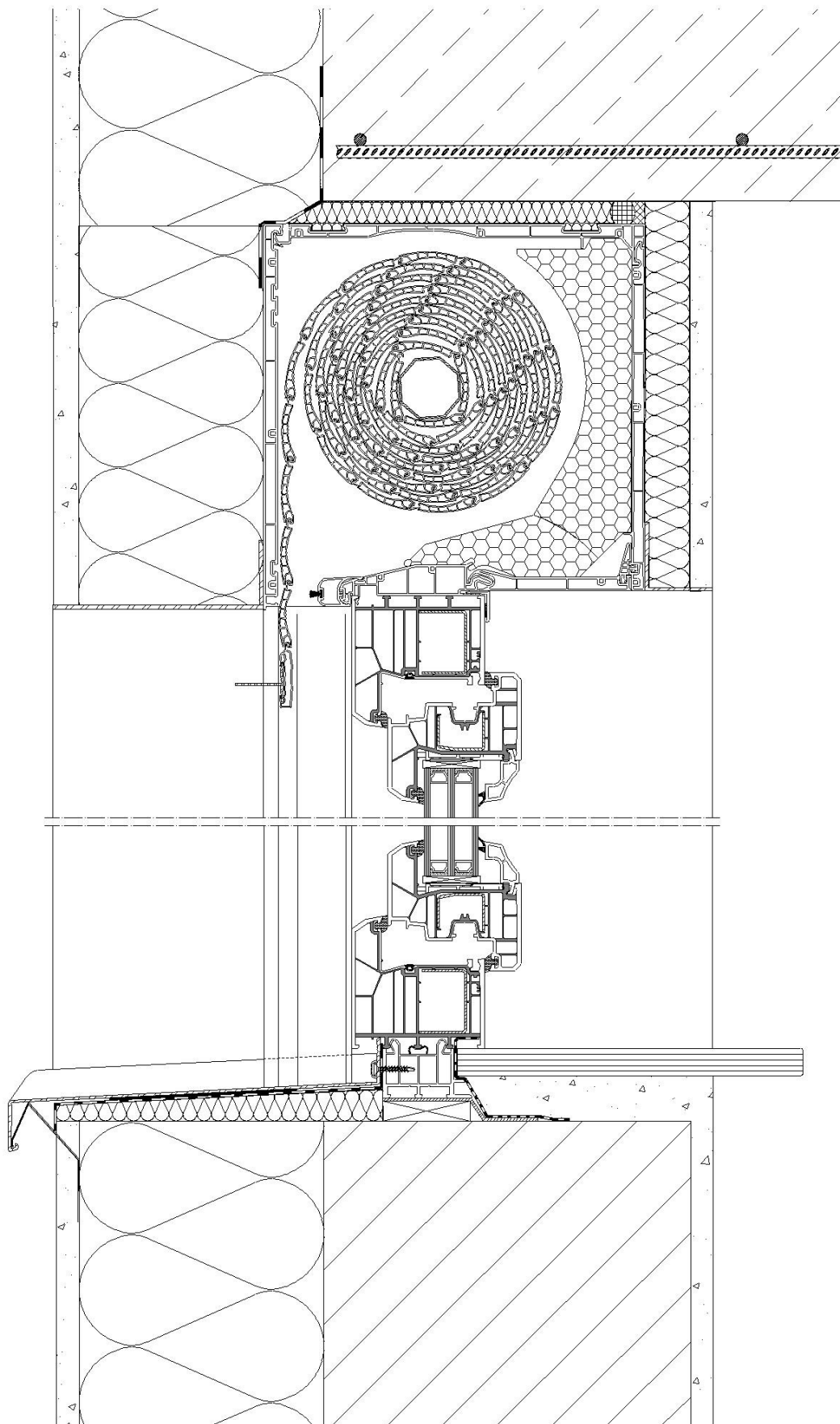


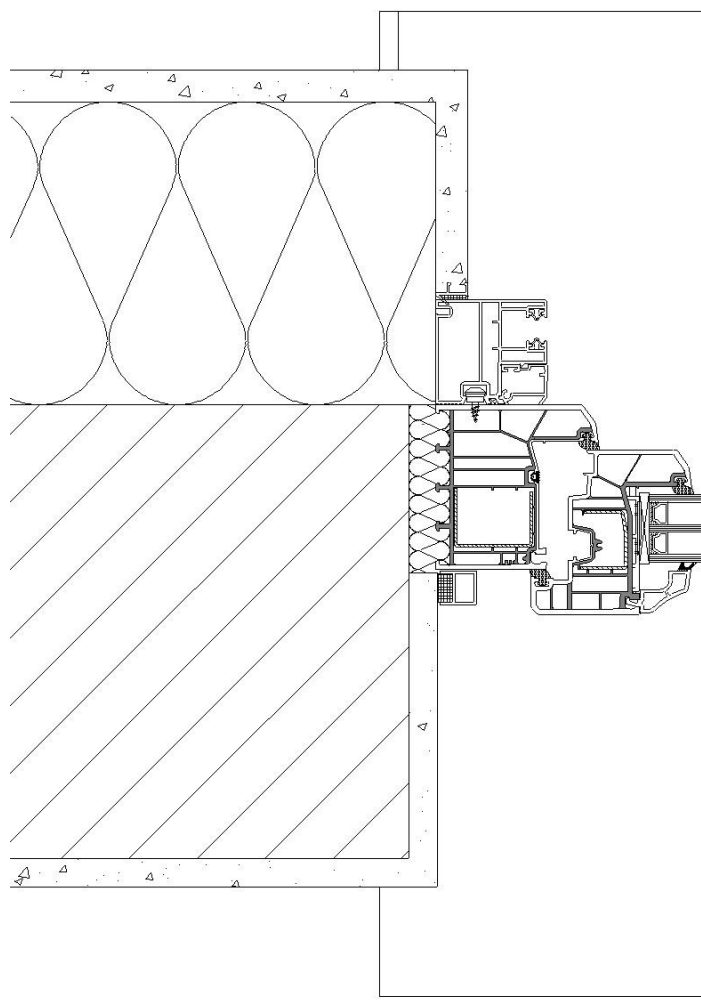
Lisatugevdus vastavalt staatilistele nõuetele





Lisatugevdus vastavalt staatilistele nõuetele





Lisatugevdus vastavalt staatilistele nõuetele

